

## FLORA-W

Modern tasarımı ve yüksek verimliliğiyle dikkat çeken özel bir aydınlatma çözümdür. Çift yönlü ışık dağılımı sayesinde mekânlarda homojen ve güçlü bir aydınlatma sağlar. Dayanıklı yapısı, enerji tasarruflu teknolojisi ve estetik görünümüyle iç mekânlarda uzun ömürlü kullanım sunar.



### MALZEMELER

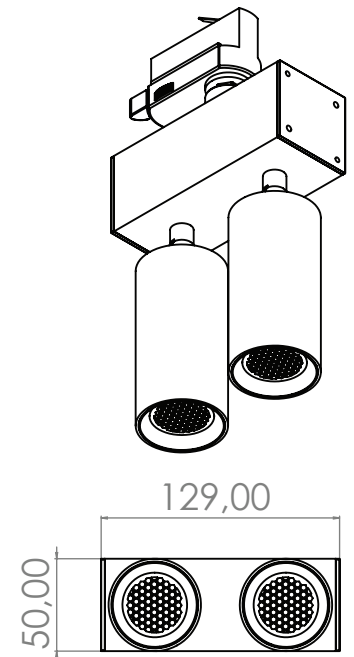
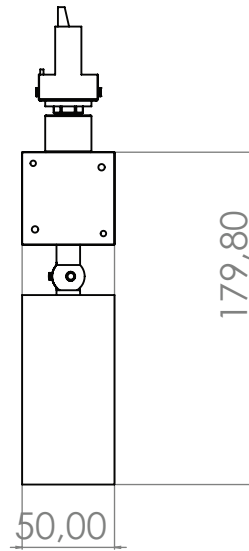
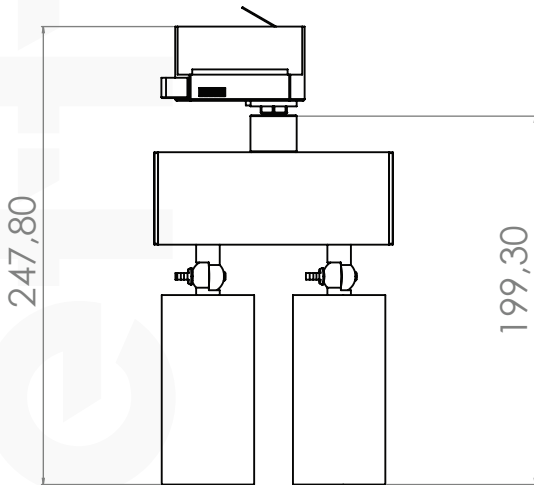
Gövde:	Alüminyum
Renk:	Ral Seçenekleri
Yüzey Kaplama:	E. Statik Toz Boya

### GENEL BİLGİLER

Uygulama:	Raya Montaj
Koruma Sınıfı:	CLASS II
IP Sınıfı:	IP 20
IK Sınıfı:	IK03
Dim Seçenekleri:	PWM, DALI, TRIAC, 0-10V
Acil Aydınlatma:	Yok
Çalışma Sıcaklığı Aralığı:	-5° +35°

### AYDINLATMA VE ELEKTRİKSEL DEĞERLER

Lümen:	1656lm
Verimlilik:	138 lm/W
Renk Sıcaklığı (CCT):	2700-3000-4000-5000-6000K
CRI:	>80
Lamba Türü:	COB Led
Güç Faktörü:	>0,9
Tüketim Gücü:	2x6W
Çalışma Voltajı:	220-240 V AC
Çalışma Frekansı:	50-60 Hz
Optik:	Reflektör
Aydınlatma Açısı:	24° / 36° / 45° / 60°



Revizyon Tarihi : 10.09.2024