

NOVA-B

Gizli montaj mekanizması ve minimalist siyah çerçevesi ile tavanlarda kusursuz bir görünüm sağlar. Ayarlanabilir gövde yapısı sayesinde ışığın yönü kolayca değiştirilebilir; bu sayede vurgu ve teşhir aydınlatmaları için maksimum esneklik sunar.



GENEL BİLGİLER

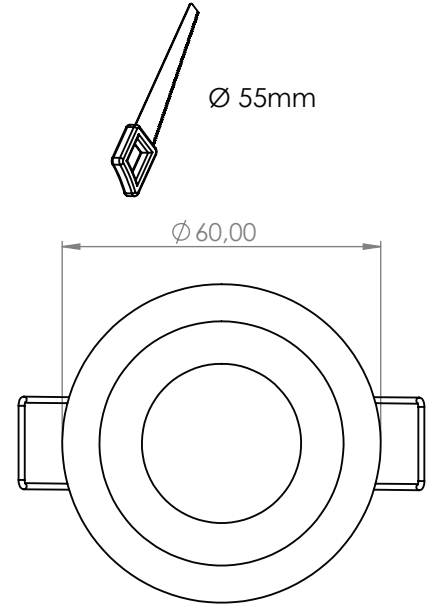
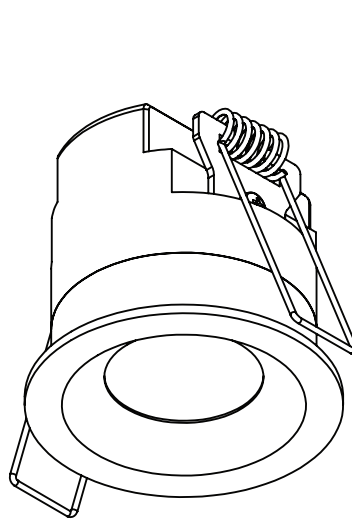
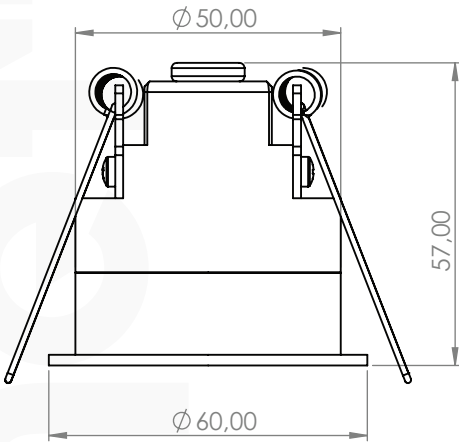
Uygulama:	Sıva Altı
Koruma Sınıfı:	CLASS II
IP Sınıfı:	IP 20
IK Sınıfı:	IK 03
Dim Seçenekleri:	PWM, DALI, TRIAC, 0-10V
Acil Aydınlatma:	Yok
Çalışma Sıcaklığı Aralığı:	-5° +35°
Montaj Delik Ölçüsü:	Ø55 mm

AYDINLATMA VE ELEKTRİKSEL DEĞERLER

Lümen:	435lm
Verimlilik:	145 lm/W
Renk Sıcaklığı (CCT):	2700-3000-4000-5000-6000K
CRI:	>80
Lamba Türü:	High Power Led
Güç Faktörü:	>0,9
Tüketim Gücü:	3W
Çalışma Voltajı:	220-240 V AC
Çalışma Frekansı:	50-60 Hz
Optik:	Reflektör
Aydınlatma Açısı:	24° / 36° / 45° / 60°

MALZEMELER

Gövde:	Alüminyum
Renk:	Ral Seçenekleri
Yüzey Kaplama:	E. Statik Toz Boya



Revizyon Tarihi : 10.09.2024