

## NOVA-T

Temiz ve sade beyaz gövdesiyle tavanlarla bütünleşerek aydınlatmayı ön plana çıkarır. Geniş açılı ve derin reflektör tasarımı, parlama yapmayan (anti-glare) bir aydınlatma konforu sunarken, yüksek verimli COB LED teknolojisiyle güçlü bir ışık çıkışı sağlar.



### GENEL BİLGİLER

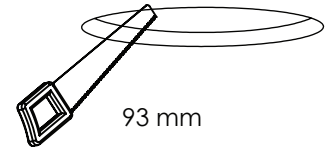
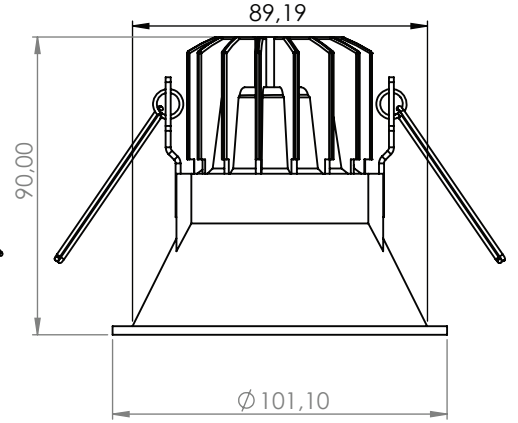
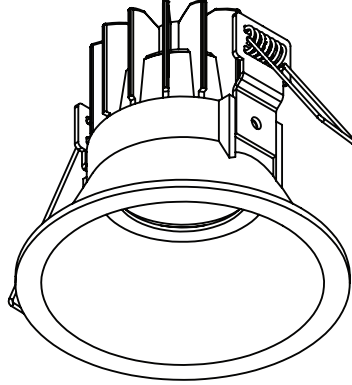
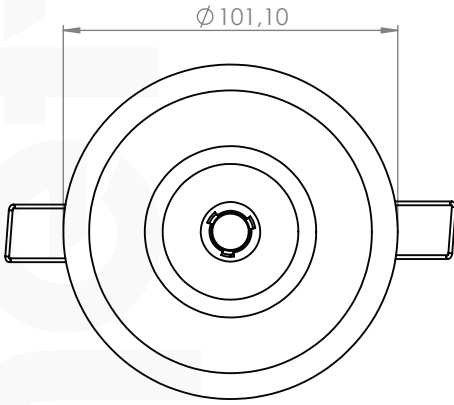
|                            |                         |
|----------------------------|-------------------------|
| Uygulama:                  | Sıva Altı               |
| Koruma Sınıfı:             | CLASS II                |
| IP Sınıfı:                 | IP 20                   |
| IK Sınıfı:                 | IK 03                   |
| Dim Seçenekleri:           | PWM, DALI, TRIAC, 0-10V |
| Acil Aydınlatma:           | Yok                     |
| Çalışma Sıcaklığı Aralığı: | -5° +35°                |
| Montaj Delik Ölçüsü:       | Ø93 mm                  |

### AYDINLATMA VE ELEKTRİKSEL DEĞERLER

|                       |                           |
|-----------------------|---------------------------|
| Lümen:                | 1380lm                    |
| Verimlilik:           | 138 lm/W                  |
| Renk Sıcaklığı (CCT): | 2700-3000-4000-5000-6000K |
| CRI:                  | >80                       |
| Lamba Türü:           | COB Led                   |
| Güç Faktörü:          | >0,9                      |
| Tüketim Gücü:         | 10W                       |
| Çalışma Voltajı:      | 220-240 V AC              |
| Çalışma Frekansı:     | 50-60 Hz                  |
| Optik:                | Reflektör                 |
| Aydınlatma Açısı:     | 24° / 36° / 45° / 60°     |

### MALZEMELER

|                |                        |
|----------------|------------------------|
| Gövde:         | Alüminyum              |
| Renk:          | Ral Seçenekleri        |
| Yüzey Kaplama: | Elektrostatik Toz Boya |



Revizyon Tarihi : 10.09.2024